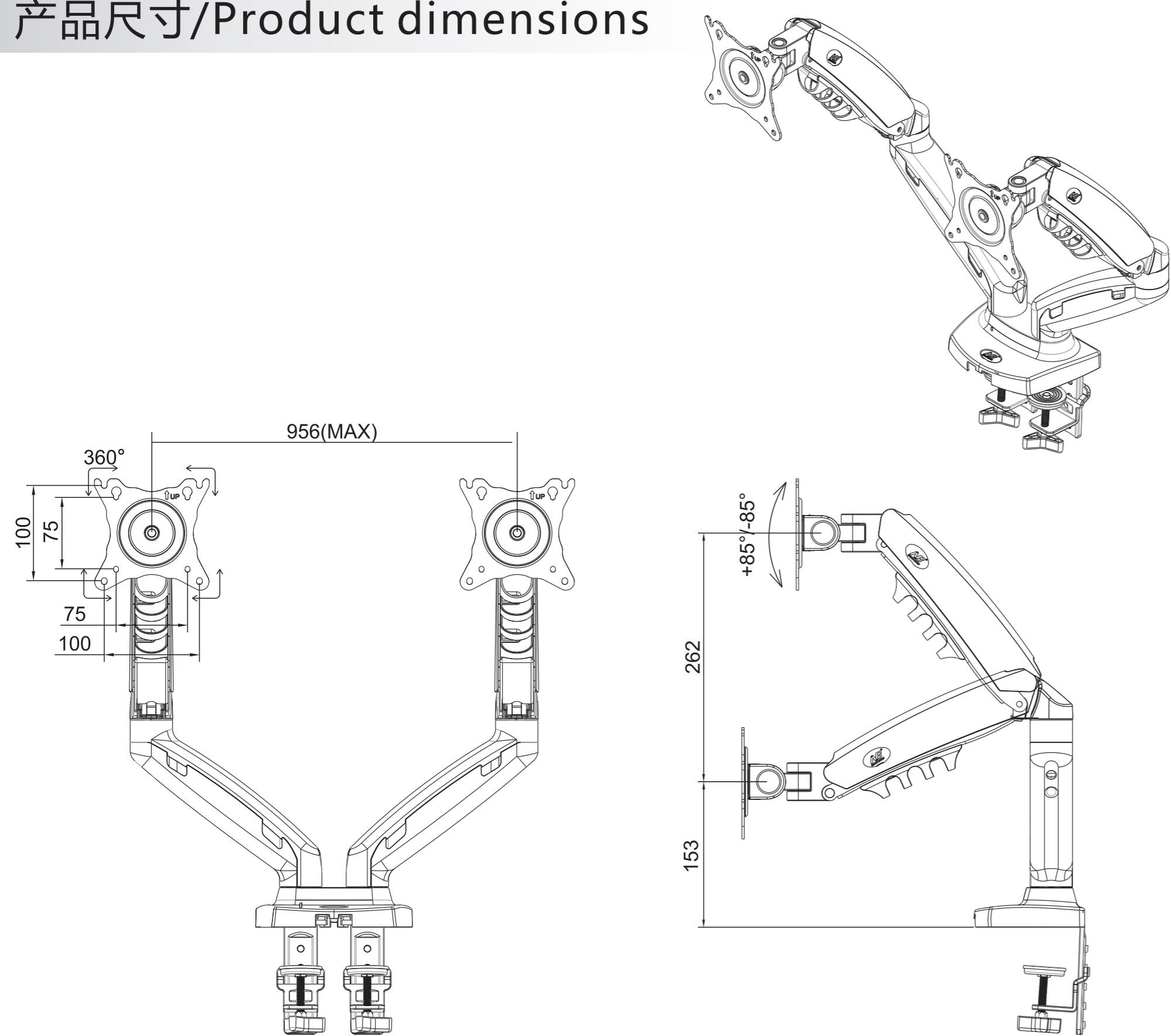




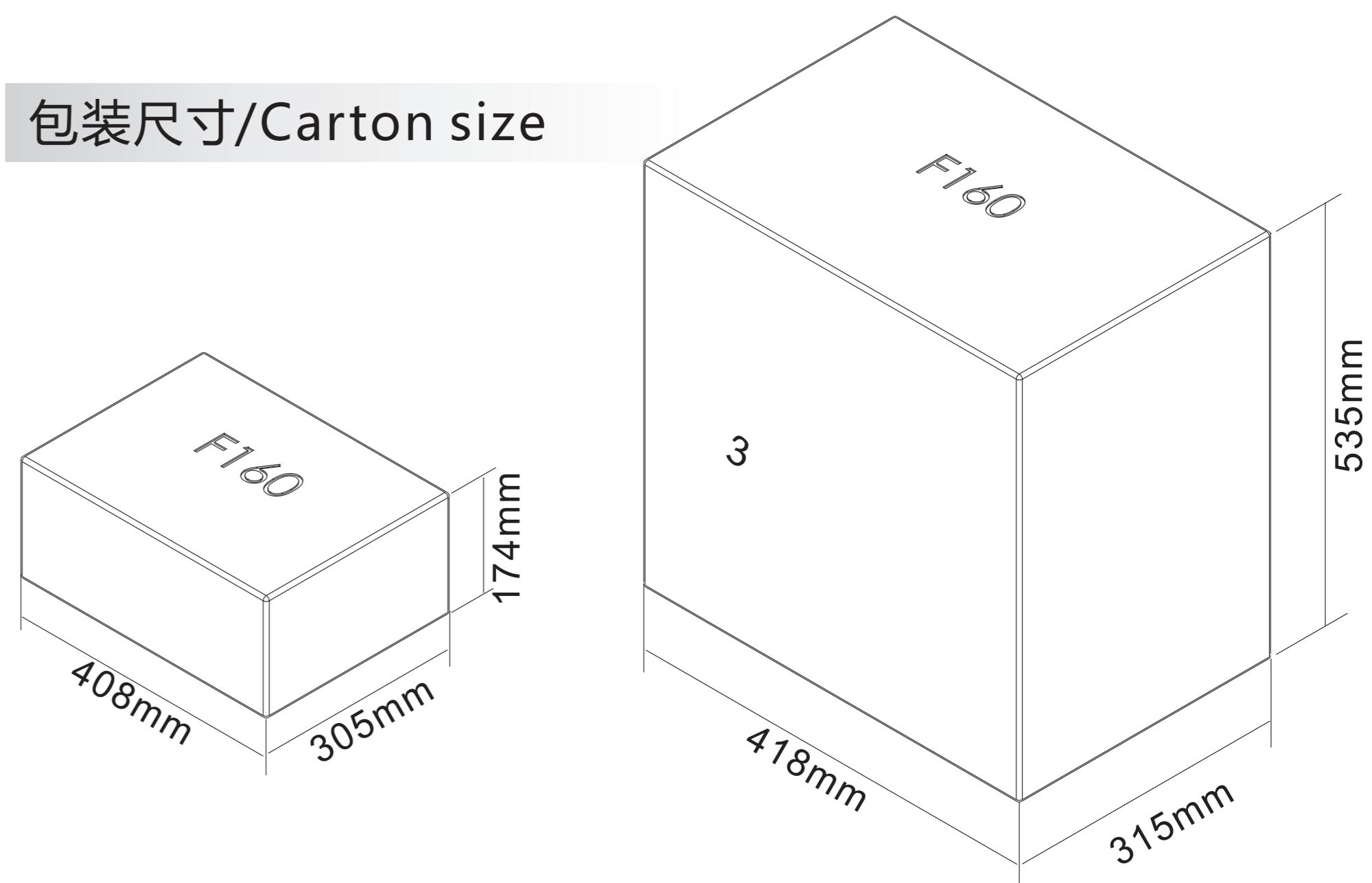
F160

产品包装材积/Product Packaging

产品尺寸/Product dimensions



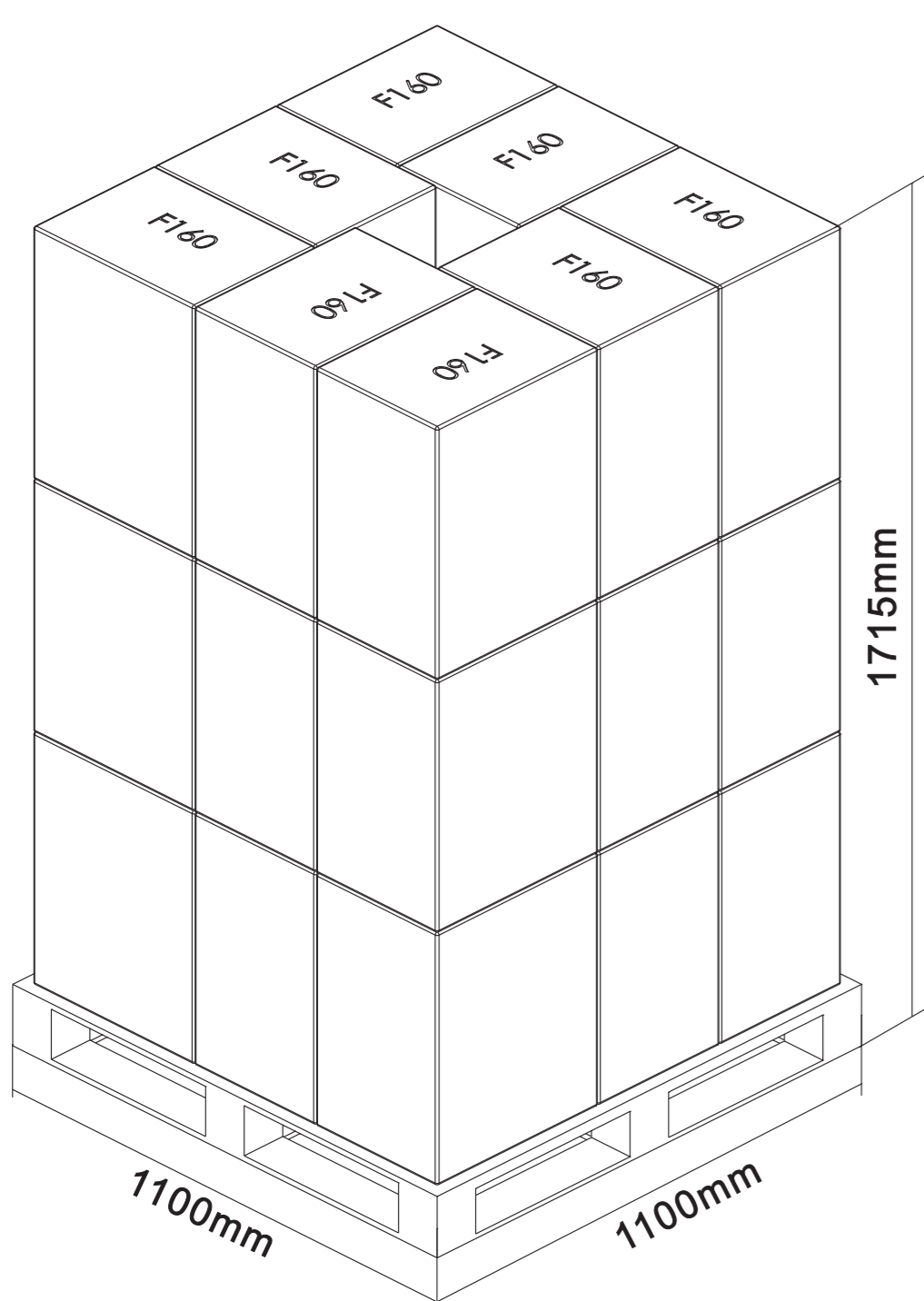
包装尺寸/Carton size



彩盒尺寸
Color box dimensions : 408*305*174mm
包装毛重
Color box gross weight : 5.8 kg

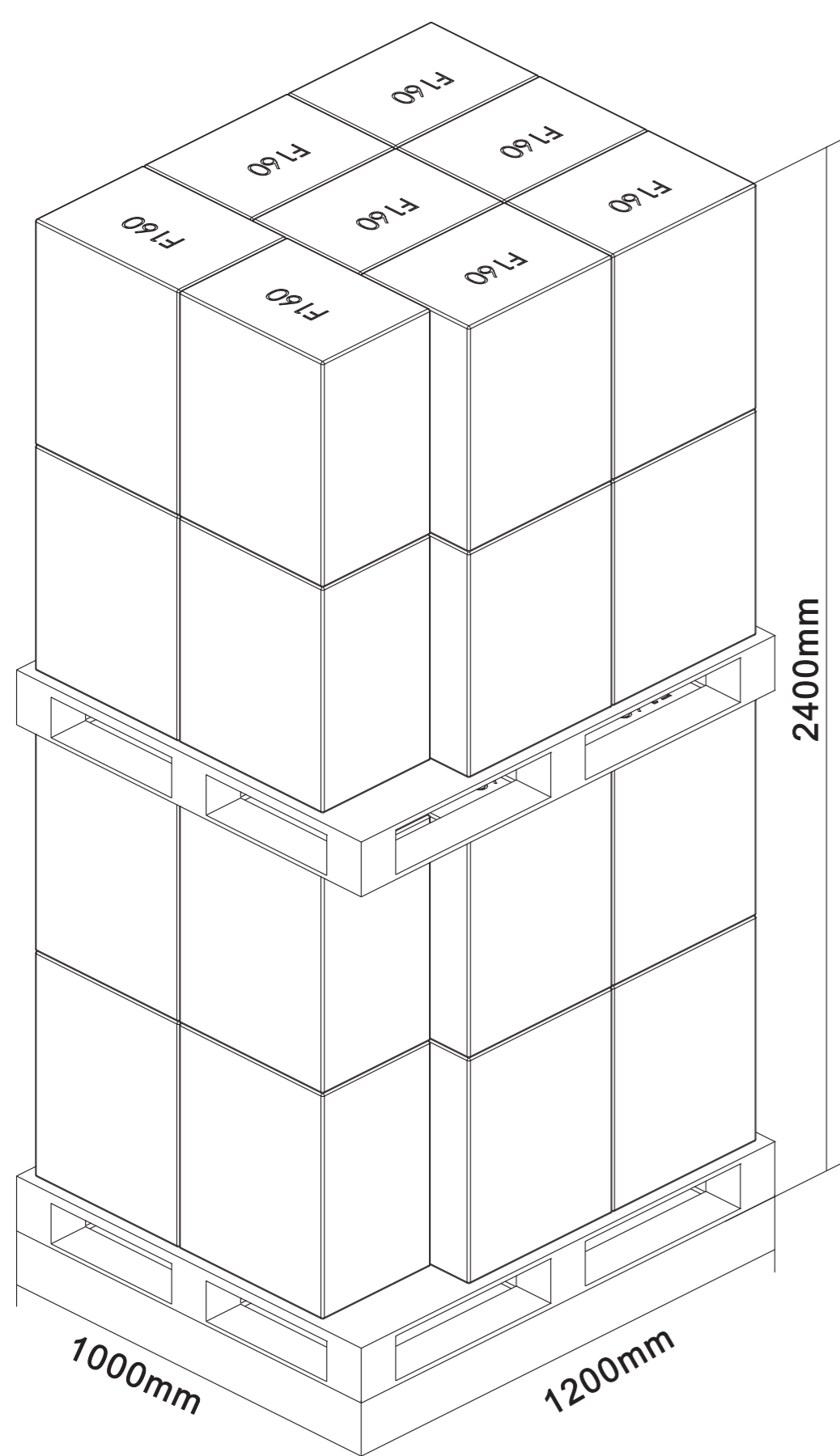
外箱尺寸
Carton dimensions : 418*315*535mm
包装毛重
Carton gross weight : 18.3 kg

托盘货运/Palletized Shipping



国内栈板/Domestic pallet

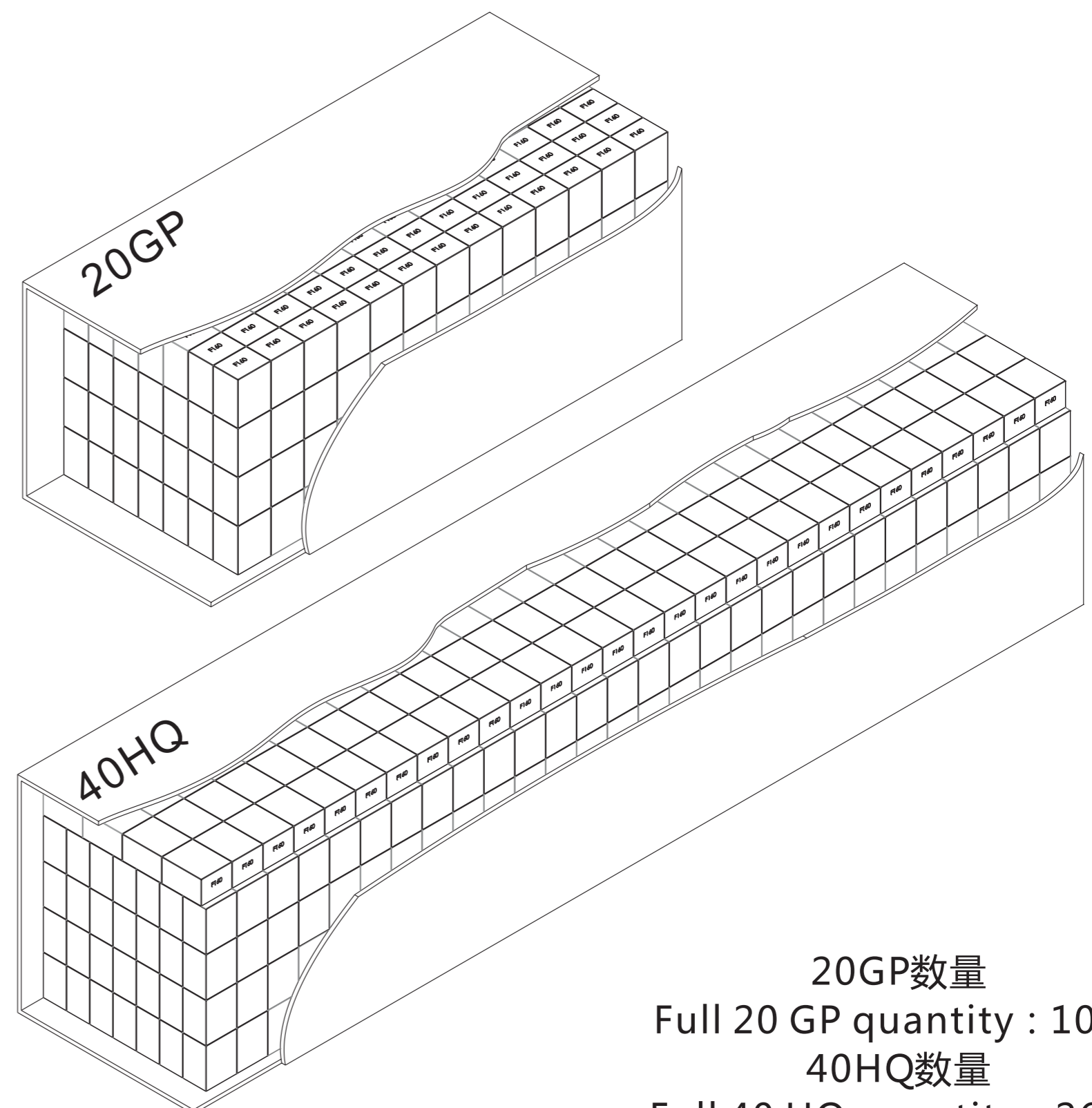
栈板尺寸
Pallet dimensions : 1100*1100*110mm
栈板堆叠
Stacking levels : 72 levels/pcs
栈板总高
Total height : 1715mm
栈板总重
Total weight : ≈454 kg



出口栈板/Export pallet

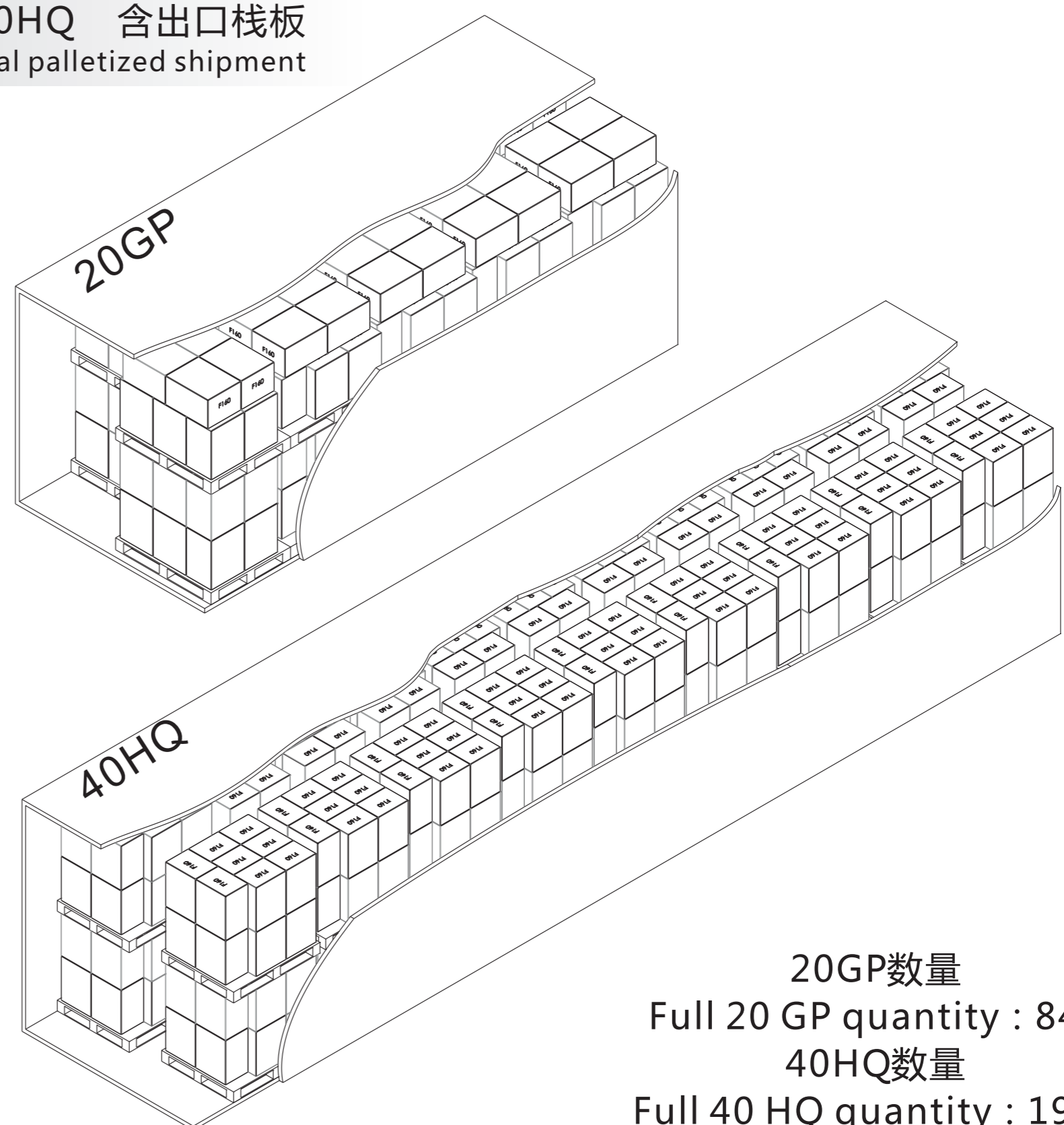
栈板尺寸
Pallet dimensions : 1200*1000*130mm
栈板堆叠
Stacking levels : 96 levels/pcs
栈板总高
Total height : 2400mm
栈板总重
Total weight : ≈620 kg

国际货运/ International shipment



20GP数量
Full 20 GP quantity : 1092
40HQ数量
Full 40 HQ quantity : 2688

20GP、40HQ 含出口栈板 International palletized shipment



20GP数量
Full 20 GP quantity : 840
40HQ数量
Full 40 HQ quantity : 1920